



Cihazı kullanmadan önce kullanma kılavuzunu dikkatlice okuyunuz! Kullanma kılavuzundaki uyarılara uyulmamasından kaynaklanan zarar, ziyan ve şahısların uğrayacağı kazalarda sorumluluk kullanıcıya aittir. Bu durumda oluşan arızalarda cihaz garanti kapsamında çıkar.

ENDA ECH SERİSİ YUKARI/AŞAĞI SAYICI VE DEVİR/HIZ ÖLÇÜM CİHAZI

ENDA ECH Serisi sayıcı ve devir/hız ölçüm cihazını tercih ettiğiniz için teşekkür ederiz.

- * 48x48mm ve 72x72mm ebatlı
- * 2x6 hane göstergeli.
- * Sayıcı ve Devir/Hız ölçüm cihazı olarak programlanabilme imkanı
- * 6 Haneli grup sayma fonksiyonu (Batch Counter).
- * 9 Haneli toplam sayma fonksiyonu (Total Counter).
- * Period, zaman farkı, puls zamanı, devir ve hız ölçülebilir.
- * Ön paneldeki tuşlardan kolayca ayarlanabilir.
- * Faz farklı girişi ile ileri/geri sayar.
- * Giriş frekansı seçilebilir.
- * Giriş işareti 0.000001 ile 99.9999 arasında istenen değer ile çarpılarak kalibrasyon yapılabilir.
- * Desimal nokta 1. ile 5. basamak arasında ayarlanabilir.
- * Sensör giriş tipi tuş takımından seçilebilir (PNP, NPN).
- * Çift setli ve çift kontaklıdır.
- * SET1 SET2'ye bağımlı seçilebilir.
- * Çıkış kontağı, sürekli çıkış veya 0.01 ila 999.9 saniye aralığında çekekçe şekilde ayarlanabilir.
- * Devir ölçme modunda çıkışın geciktirilmesi ayarlanabilir
- * Seçilebilir fonksiyonel reset.
- * 0 - 500000 arasında seçilebilir offset.
- * Seçilebilir parametre güvenliği.
- * Soketli klemens ile montaj ve servis kolaylığı sağlanmıştır.
- * RS485 Modbus haberleşme ara birimi (Isteğe bağlı)
- * En standartlarına göre CE markalı.

Sipariş Kodu : ECH -----

- | | | |
|---------------------|---------------------|-----------------------|
| 1 - Ebatı | 2 - Besleme Voltajı | 3 - Modbus Seçeneği |
| 4400.....48x48x87mm | 230VAC...90-250V AC | RSRS-485 Modbus |
| 7700.....72x72x97mm | 24VAC.....24V AC | haberleşme |
| | SM.....9-30V DC / | Boş....haberleşme yok |
| | 7-24V AC | |

RoHS
Compliant



TEKNİK ÖZELLİKLERİ

ÇEVRESEL ÖZELLİKLER

Ortam/depolama sıcaklığı	0 ... +50°C/-25... +70°C
Bağıl nem	31°C'ye kadar %80, sonra lineer olarak azalıp 40°C'de %50'ye düşen nemde çalışır.
Koruma sınıfı	EN 60529 standardına göre Ön panel : IP65, Arka panel : IP20
Yükseklik	En çok 2000m



Yanıcı ve aşındırıcı gaz bulunmayan ortamlarda kullanılmalıdır.

ELEKTRİKSEL ÖZELLİKLER

Besleme	90-250V AC ±%10 -%20, 50/60Hz, 24V AC ±%10, 50/60Hz veya 9-30V DC / 7-24V AC ±%10 SMPS
Güç tüketimi	En çok 5VA
Bağlantı	Power klemensi: 2.5mm ² lik soketli, Sinyal klemensi: 1,5mm ² soketli klemens
Bilgi koruma	EEPROM (en az 10 yıl)
EMC	EN 61326-1: 2013 (EN 61000-4-3 standardı için performans kriteri B sağlanmıştır.)
Güvenlik gereksinimleri	EN 61010-1: 2010 (Kirlilik derecesi 2, aşırı gerilim kategorisi II)

GİRİŞLER

Sayma girişi CPA, CPB	2 Adet (maksimum 50KHz, 5V ila 30V'luk puls) PNP ve NPN giriş olarak seçilebilir
Sayma frekansı (Hz)	20hz, 50hz, 100Hz, 500hz, 1000hz, 5000hz, 10KHz, 20KHz, 30KHz ve 40KHz programlanarak seçilebilir.
Reset girişi	PNP: Pozitif reset (1ms ile 100ms arasında ayarlanabilir 5V ila 30V'luk puls) NPN: GND terminaline RESET IN terminaline bağlanarak resetlenir.

ÇIKIŞLAR

Kontrol çıkışı OUT1, OUT2	Röle : 250V AC, 2A (rezistif yük için), NO+NC
SSR1, SSR2 çıkışı	Open kollektör çıkışı (S.S. OUT): En fazla 30V DC, 50mA
Sensör besleme çıkışı	12V DC, en fazla 50mA (regülesiz)
Röle ömrü	Yüksüz 5.000.000 anahtarlama; 250V AC, 2A rezistif yükte 200.000 anahtarlama
Doğruluk	± % 0.01 ± 1ms

Not : Röle ve S.S.OUT çıkışları eş zamanlı çalışır. Yani OUT1 veya OUT2 rölesi çektiği zaman SSR1 veya SSR2 tranzistörü de ilettime girer

KUTU

Kutu şekli	Sıkıştırılarak panoya yerleştirilir (DIN 43 700'e göre).
Ebatlar	ECH4400 : G48xY48xD87mm ECH7700 : G72xY72xD97mm
Ağırlık	Yaklaşık 230g (ambalajlı olarak)
Kutu malzemeleri	Kendi kendine sönen plastikler kullanılmıştır.

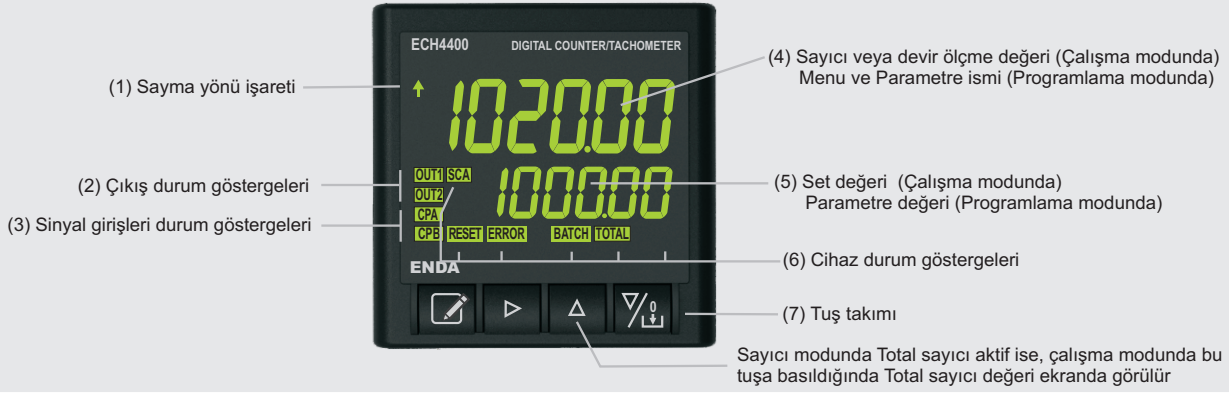


Solvent (tiner, benzin, asit vs.) içeren veya aşındırıcı temizlik maddeleriyle cihaz silinmemelidir.



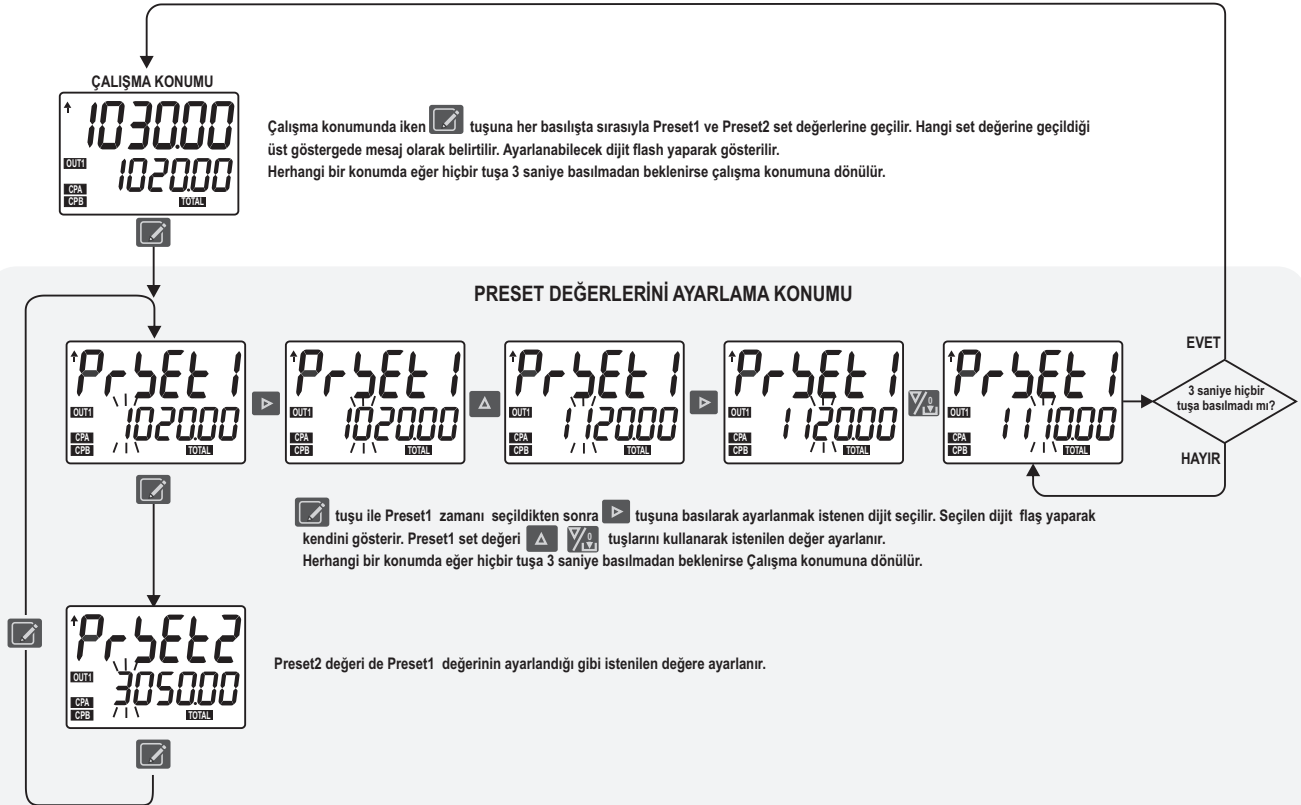
SİSEL MÜHENDİSLİK ELEKTRONİK SAN. VE TİC. A.Ş.
Şerifali Mah. Barbaros Cad. No:18 Y.Dudullu 34775
ÜMRANİYE/İSTANBUL-TÜRKİYE
Tel : +90 216 499 46 64 Pbx. Fax : +90 216 365 74 01
url : www.enda.com.tr

TERİMLER



(1) Sayma yönü göstergesi	Aşağı yukarı ok işareti (PV göstergesi rengi ile eş)
(2) Çıkış göstergeleri	İki adet (SV göstergesi rengi ile eş)
(3) Giriş göstergeleri	İki adet (SV göstergesi rengi ile eş)
(4) PV göstergesi	7 parçalı 6 hane kırmızı ,yeşil ve portakal rengi seçilebilir LCD gösterge (Karakter yüksekliği 10 mm)
(5) PV göstergesi	7 parçalı 6 hane kırmızı ,yeşil ve portakal rengi seçilebilir LCD gösterge (Karakter yüksekliği 7 mm)
(6) Cihaz durum göstergeleri	6 adet (SV göstergesi rengi ile eş)
(7) Tuş takımı	Mikro switch

PRESET DEĞERLERİNİN AYARLAMASI



SAYICI MODU PROGRAMLAMA DİYAGRAMI

dEnodE parametresi, *CountR* seçildiğinde aşağıdaki parametreler aktif olur

Program konumundan çalışma konumuna geçmek için:

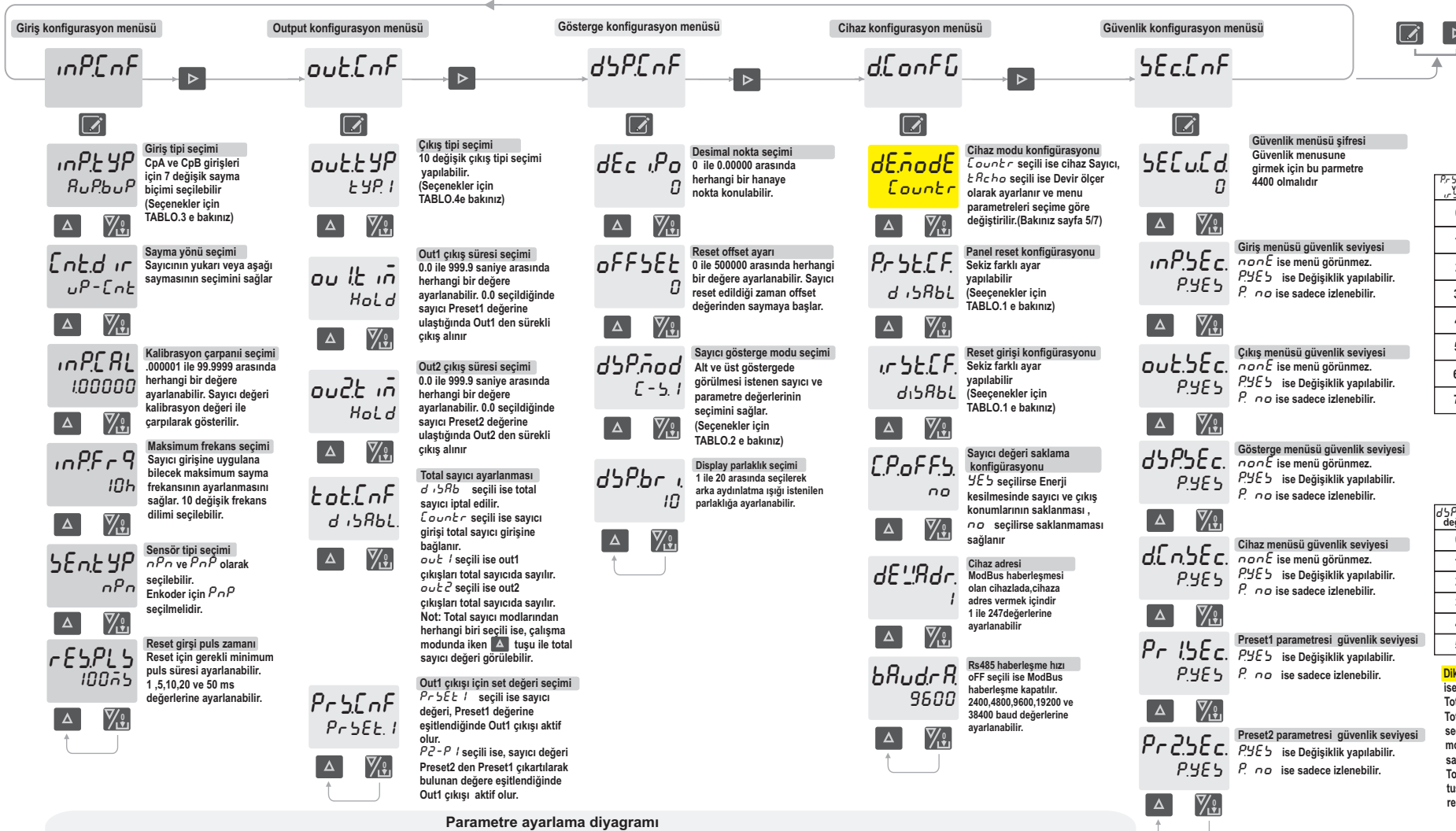
Program konumunda 20 sn. herhangi bir tuşa basılmaz ise otomatik olarak bilgi kaydedilir ve çalışma konumuna geçilir veya **▶** tuşuna

basılıp ana menüye geçildikten sonra **▶** tuşlarına aynı anda basıldığında bilgi kaydedilir ve çalışma konumuna geçilir.



▶ Tuşu basılı tutulurken **▶** tuşuna da basılırsa programlama konumuna geçilir.

▶ tuşuna



TABLO.1
Reset konfigürasyon tablosu

Pr5E.CF veya Pr5E.F.	Parametre mesajı	Yapılacak işlem
0	d5ABl	Reset yapılamaz
1	E-r	Sayıcı reset aktif
2	E-r	Total reset aktif
3	b-r	Batch reset aktif
4	Et-r	Sayıcı ve Total reset aktif
5	Eb-r	Sayıcı ve Batch reset aktif
6	Et-b-r	Total ve Batch reset aktif
7	Et-b-r	Sayıcı, Total ve Batch reset aktif

TABLO.2
Gösterilecek parametre seçim tablosu

d5P.nod değeri	Parametre mesajı	ÜST Gösterge	ALT Gösterge
0	E-5.1	Sayıcı	SET1
1	E-5.2	Sayıcı	SET2
2	E-b	Sayıcı	Batch
3	b-5.1	Batch	SET1
4	b-5.2	Batch	SET2
5	Et-b-L	Total H	Total L

Dikkat !! Batch counter modu seçilmemiş ise 2,3 ve 4 modları seçilemez. Total counter disable ise 5 modu seçilemez. Total counter modlarından herhangi biri seçili ise ve 5 modu seçilmemişse, çalışma modunda **▶** tuşuna basılarak da Total sayıcı değeri görülebilir. Total sayıcı değeri görülürken **▶** reset tuşuna 1 sn basarak Total sayıcı değeri de resetlenir.

Parametre ayarlama diyagramı

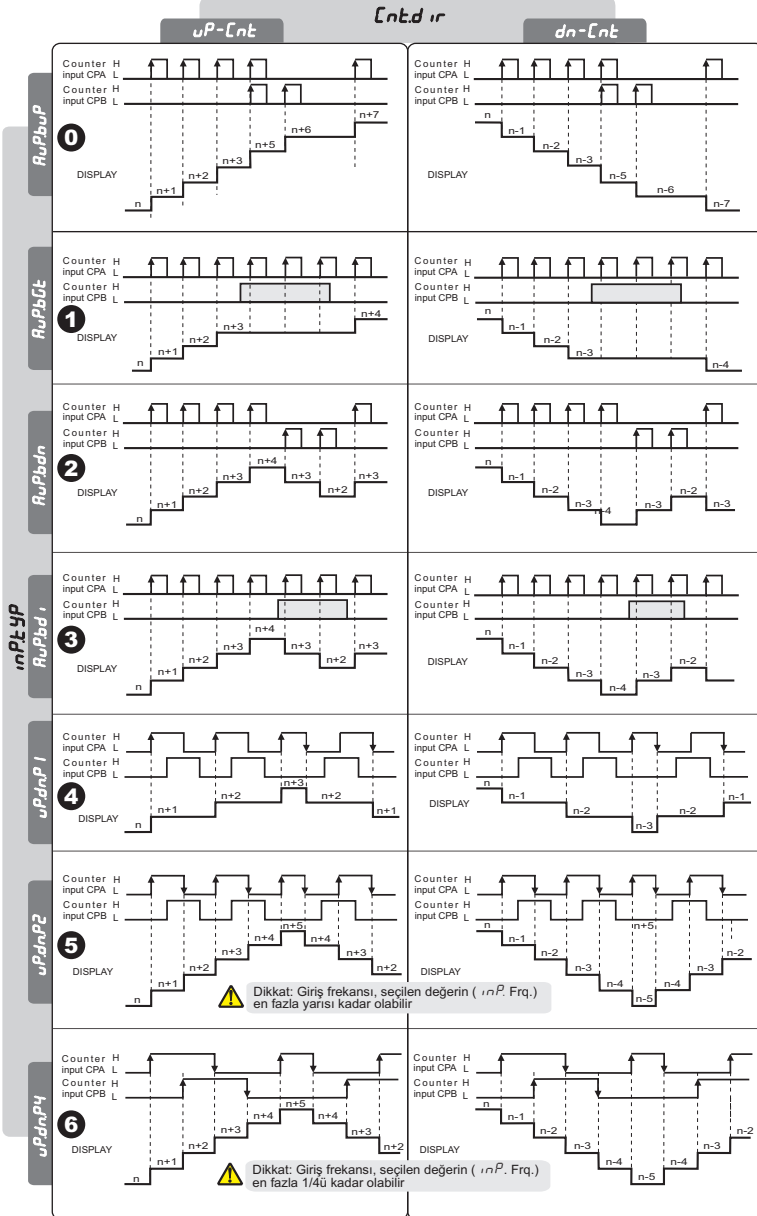


▶ tuşu basılı tutulur ise seçili parametrenin sol dijiti flaş yapar ve **▶** tuşları ile istenilen değere ayarlanabilir. **▶** tuşuna basılarak ayarlanmak istenen diğer dijitalere geçilir ve yukarıda anlatıldığı gibi istenilen değer ayarlanır. Eğer seçilen parametrenin desimal noktası da ayarlanabiliyorsa dijital seçimi esnasında displayde -dP mesajı görülür. Bu mesaj görünürken **▶** tuşları ile desimal nokta istenilen yere getirilir

▶ Tuşuna sürekli 0.6s basılırsa değiştirilmek istenen değer hızlı artırılmaya başlanır. Tuş bırakıldıktan sonra tekrar yavaş arttırma durumuna döndürülür. Eksiltme tuşu için de yukarıdaki işlemler aynen geçerlidir.

TABLO.3

SAYICI GİRİŞ TIPLERİ TABLOSU



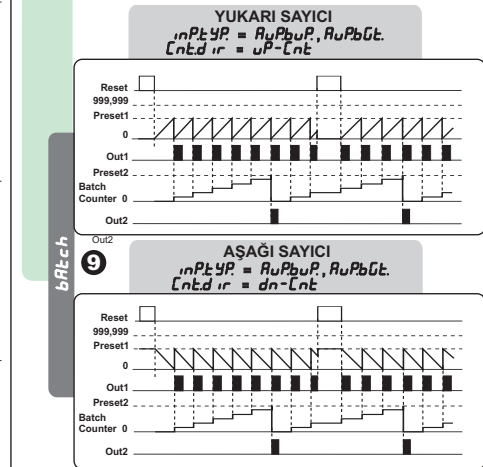
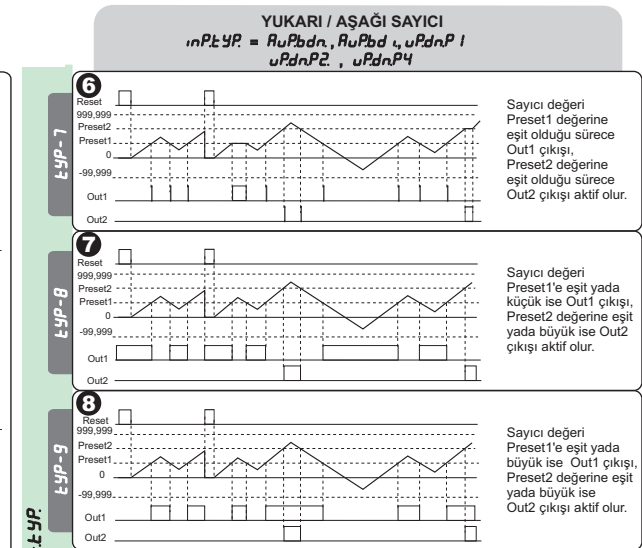
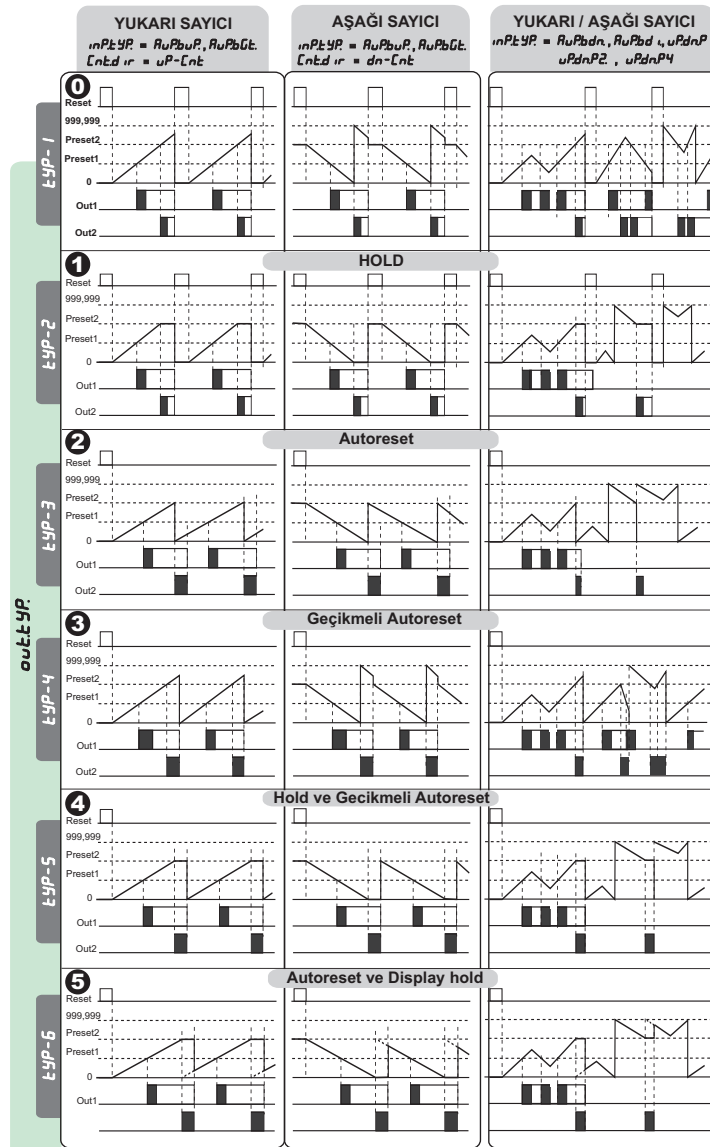
NOT: 1!

GİRİŞ TİPİ

Giriş sembolü	NPN giriş (Voltaj girişi yok)	PNP giriş (Voltaj giriшли)
H	Giriş kısa devre	4,5V - 30V DC
L	Giriş açık devre	0V - 2V DC

TABLO.4

SAYICI ÇIKIŞ TIPLERİ TABLOSU



$batch$ counter modu seçildiğinde $Pr5Et2$ ve $batch$ counter değeri tam sayı olduğu için desimal nokta görülmez.

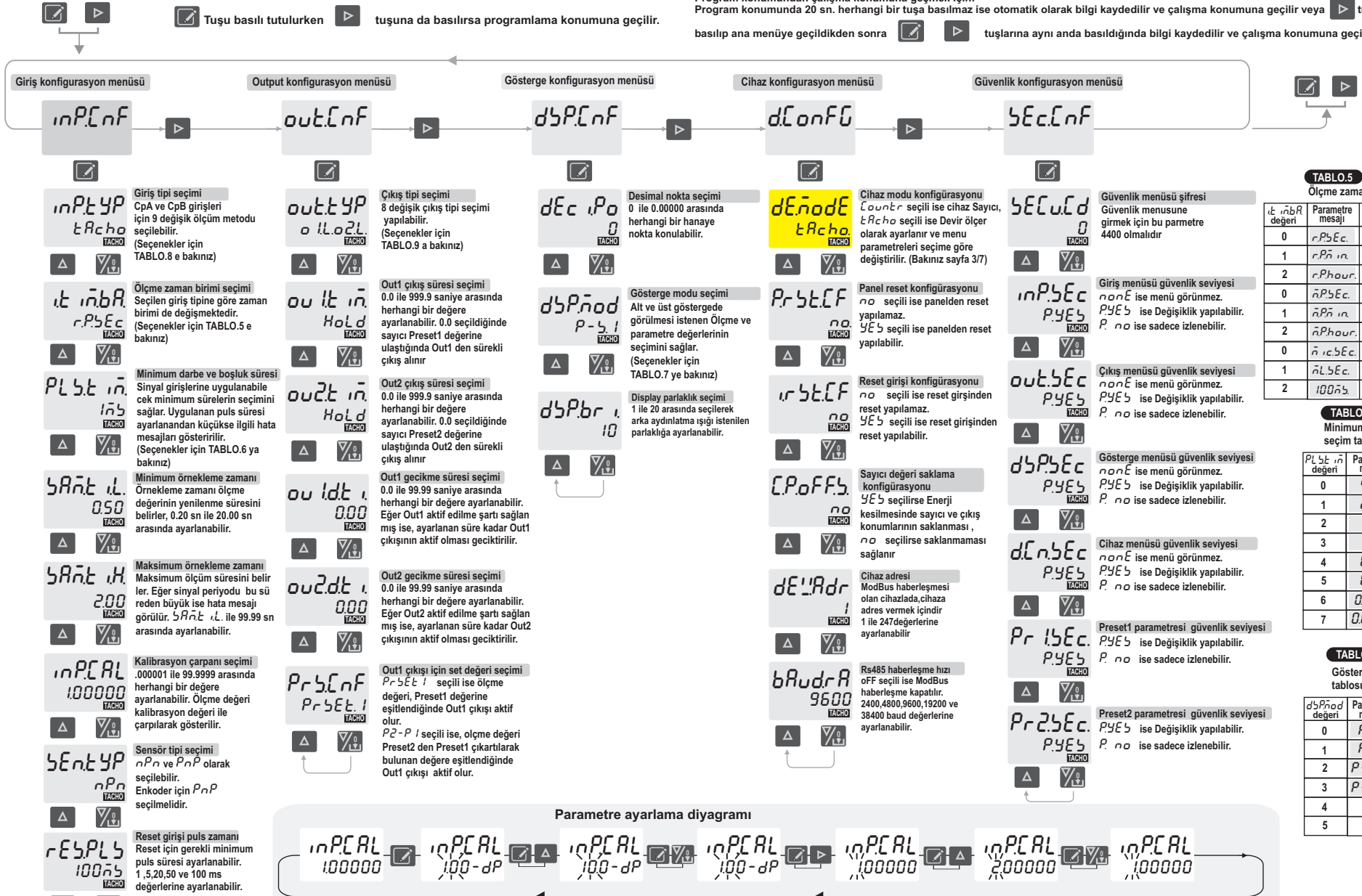
■ $out1$ ve $out2$ $t_n = 0.01 - 999.9$ saniye arasında ayarlanır ise puls çıkışı alınır.
□ $out1$ ve $out2$ $t_n = 0.0$ saniye (Hold) ayarlanır ise sürekli çıkış alınır.



Giriş frekansı yukarıda belirtilen sınır değerleri aşmamalıdır. Aksi takdirde cihaz doğru saymaz.

DEVİR/HIZ ÖLÇER MODU PROGRAMLAMA DİYAGRAMI *dE.nodE* parametresi, *tRcho* seçildiğinde aşağıdaki parametreler aktif olur

Program konumundan çalışma konumuna geçmek için:
Program konumunda 20 sn. herhangi bir tuşa basılmaz ise otomatik olarak bilgi kaydedilir ve çalışma konumuna geçilir veya **▶** tuşuna basılıp ana menüye geçildikten sonra **▶** tuşlarına aynı anda basıldığında bilgi kaydedilir ve çalışma konumuna geçilir.



TABLO.5
Ölçme zaman birimi seçim tablosu

it.nBR değeri	Parametre mesajı	Açıklama	inP.tYP
0	r.P5Ee	Saniyedeki devir sayısı	tRcho
1	r.P5.in	Dakikadaki devir sayısı	i.t.RR
2	r.Phour	Saatteki devir sayısı	i.t.R2
0	n.P5Ee	metre / saniye	
1	n.P5.in	metre / dakika	in5Pd
2	n.Phour	metre / saat	
0	n.ic5Ee	mikro saniye	Per.od
1	n.l5Ee	mili saniye	kt.in.kt
2	100n5	100 mili saniye	PL5t.in

TABLO.6
Minimum Darbe boşluk zamanı seçim tablosu

PL5t.in değeri	Parametre mesajı	Açıklama
0	40n5	40 mili saniye
1	20n5	20 mili saniye
2	10n5	10 mili saniye
3	1n5	1 mili saniye
4	05n5	0.5 mili saniye
5	0.1n5	0.1 mili saniye
6	005n5	0.05 mili saniye
7	002n5	0.01 mili saniye

TABLO.7
Gösterilecek parametre seçim tablosu

d5P.nod değeri	Parametre mesajı	ÜST Gösterge	ALT Gösterge
0	P-5.1	Ölçme	SET1
1	P-5.2	Ölçme	SET2
2	P-R5.i	Ölçme	Aktif SET1
3	P-t.P	Ölçme	Total devir
4			
5			

Parametre ayarlama diyagramı



▶ tuşu basılı tutulur ise seçili parametrenin sol dijiti flaş yapar ve **▶** tuşları ile istenilen değere ayarlanabilir. **▶** tuşuna basılarak ayarlanmak istenen diğer dijitalere geçilir ve yukarıda anlatıldığı gibi istenilen değeri ayarlanır. Eğer seçilen parametrenin desimal noktası da ayarlanabiliyorsa dijital seçimi esnasında displayde -dP mesajı görülür. Bu mesaj görünürken **▶** tuşları ile desimal nokta istenilen yere getirilir

▶ Tuşuna sürekli 0.6s basılırsa değiştirilmek istenen değer hızla arttırılmaya başlanır. Tuş bırakıldıktan sonra tekrar yavaş arttırma durumuna döndürülür. Eksiltme tuşu için de yukarıdaki işlemler aynen geçerlidir.

TABLO.8 DEVİR ÖLÇER GİRİŞ TİPLERİ TABLOSU

TABLO.9 DEVİR ÖLÇER ÇIKIŞ TİPLERİ TABLOSU

Ölçüm Metodu	CPA girişi	CPB girişi	Proses Değeri
0 Devir ölçüm metodu (rps : devir/saniye, rpm : devir/dakika, rph : devir/saat)			Önceki değer (Kalibrasyon/T1x60) rpm (Kalibrasyon/T2x60) rpm (Kalibrasyon/T3x60) rpm
1 Faz farklı girişli devir ölçüm metodu (rps : devir/saniye, rpm : devir/dakika, rph : devir/saat) Yön göstregeli			Önceki değer (Kalibrasyon/T1x60) rpm (Kalibrasyon/T2x60) rpm (Kalibrasyon/T3x60) rpm
2 CPA ile CPB girişlerinin devirlerinin oranını bulma metodu			Önceki değer (1/Ta) / (1/Tb)
3 Hız ölçüm metodu (m/s : metre / saniye, m/m : metre / dakika, m/h : metre / saat seçilebilir)			Önceki değer (Kalibrasyon değeri / T1) m/s (Kalibrasyon değeri / T2) m/s (Kalibrasyon değeri / T3) m/s
4 Periyot ölçüm metodu			Önceki değer (T1+T2+...+Tn)/n
5 Zaman farkı ölçüm metodu			Önceki değer T1 T2 T3
6 Puls genişliğini ölçüm metodu			Önceki değer T1 T2 T4
7 Darbe sayımı metodu			Önceki değer sayma değeri: 9 sayma değeri: 10 SIFIR
8 Darbe sayımı metodu			Önceki değer sayma değeri: 9 sayma değeri: 13 SIFIR
9 CHA ile CHB girişlerinin devir farklarını bulma metodu			Önceki değer ((1/Ta) - (1/Tb))x60 rpm ((1/Ta) - (1/Tb))x60 rpm ((1/Ta) - (1/Tb))x60 rpm

Çıkış Tipi	Out1	Out2
0		
1		
2		
3		
4		
5		
6		
7		

! *inPteYP = tRcd ir.* seçildiği zaman aşağıdaki çıkış tipleri de aktif olur

Çıkış Tipi	Out1	Out2
4		
5		
6		
7		

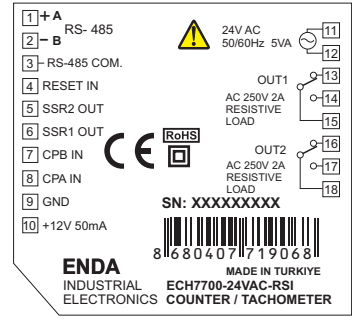
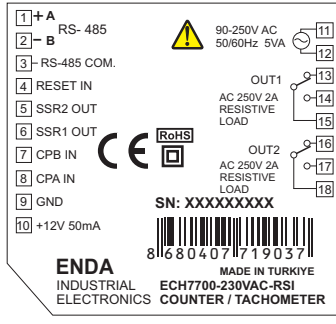
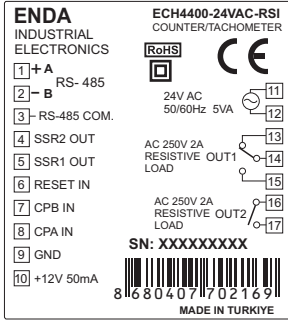
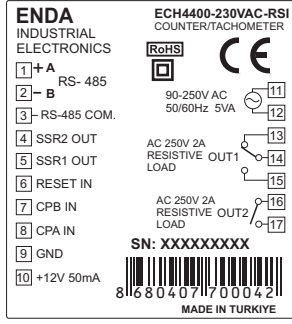
NOT: 1

Giriş sembolü	NPN giriş (Voltaj girişi yok)	PNP giriş (Voltaj girişi)
H	Giriş kısa devre	4,5V - 30V DC
L	Giriş açık devre	0V - 2V DC

ou'lt in ve *ou'zdt in* = 0.01- 999.9 saniye arasında ayarlanır ise puls çıkışı alınır.
ou'lt in ve *ou'zdt in* = 0.0 saniye (Hold) ayarlanır ise sürekli çıkış alınır.

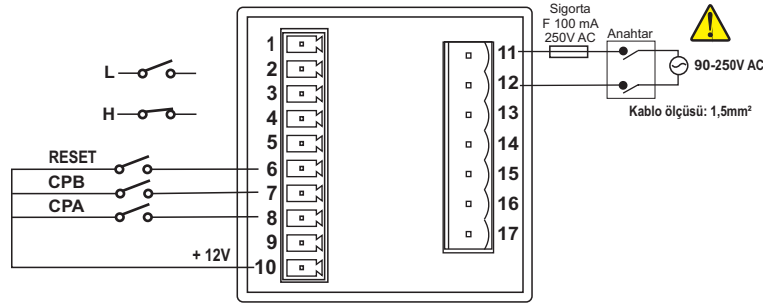
ou'ldt ve *ou'zdt* = 0.0- 999.9 saniye arasında ayarlanır ve ayarlanan süre kadar çıkışın verilmesi geciktirilir. 0 ayarlandığında çıkış gecikmesiz olur.

BAĞLANTI DİYAGRAMI

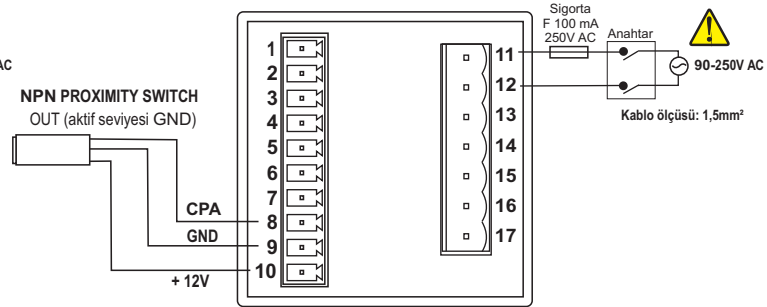
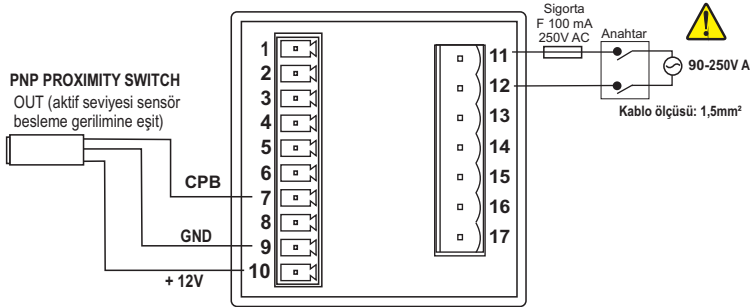
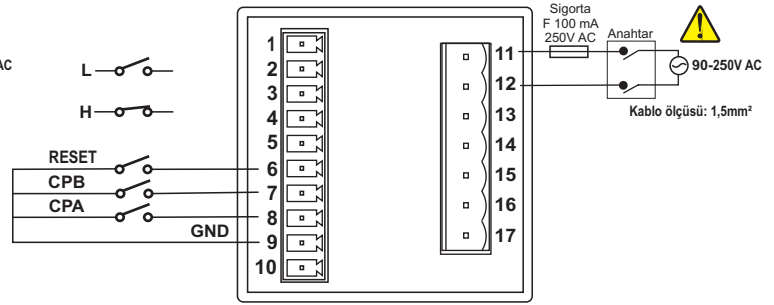


SENSÖR BAĞLANTI ÖRNEKLERİ

PNP Sensör tipi için bağlantı örnekleri



NPN Sensör tipi için bağlantı örnekleri



Cihazın lojik çıkışı elektriksel olarak izole değildir.

- Not :**
- 1) Besleme kabloları IEC 60277 veya IEC 60245 gereksinimlerine uygun olmalıdır.
 - 2) Güvenlik kuralları gereğince şebeke anahtarı operatörün kolaylıkla ulaşabileceği bir konumda olması ve anahtarın cihazla ilgili olduğunu belirten bir işaretin bulunması gerekmektedir.



Vida sıkma momenti
0,4-0,5Nm



Cihazın tümünde ÇİFT
YALITIM vardır.

Sipariş Kodu : ECH -

1 - Ebatı

4400.....48x48x87mm
7700.....72x72x97mm

2 - Besleme Voltajı

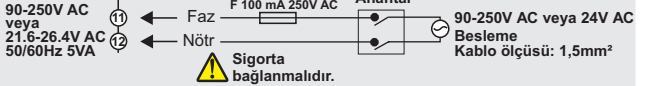
230VAC...90-250V AC
24VAC.....24V AC
SM.....9-30V DC /
7-24V AC

3 - Modbus Seçeneği

RSRS-485 Modbus
haberleşme
Boş....haberleşme yok

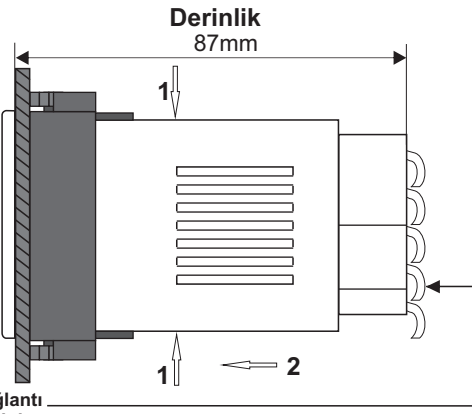
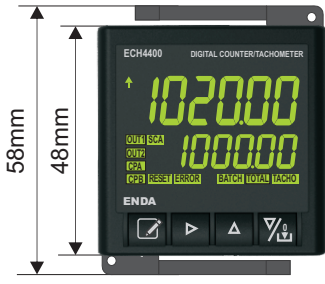
NOT :

BESLEME :



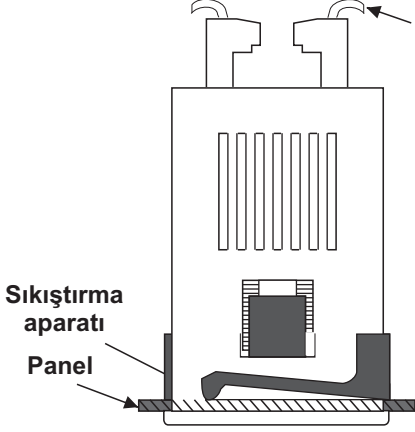
SISEL MÜHENDİSLİK ELEKTRONİK SAN. VE TİC. A.Ş.
Şerifîî Mah. Barbaros Cad. No:18 Y.Dudullu 34775
ÜMRANİYE/İSTANBUL-TÜRKİYE
Tel : +90 216 499 46 64 Pbx. Fax : +90 216 365 74 01
url : www.enda.com.tr

BOYUTLAR:

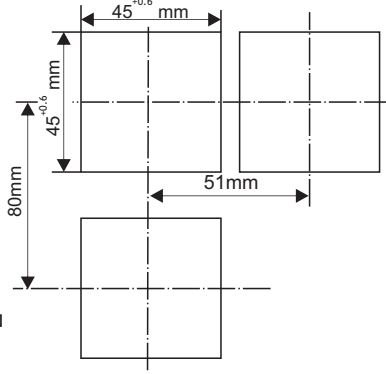


Cihazı panelden çıkarmak için:
- Cihazı 1 yönünde her iki taraftan bastırırken, 2 yönünde itiniz.

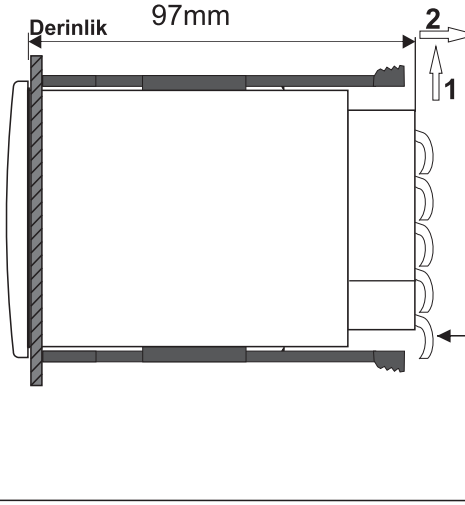
Not: Panel montajı yapılırken bağlantı kabloları için ilave yer ayrılması gerekmektedir.
2) Panel kalınlığı en fazla 9mm olabilir.
3) Cihaz arkasında en az 100mm boşluk bırakılmaz ise, panelden sökülmesi zorlaşır.



ECH4400

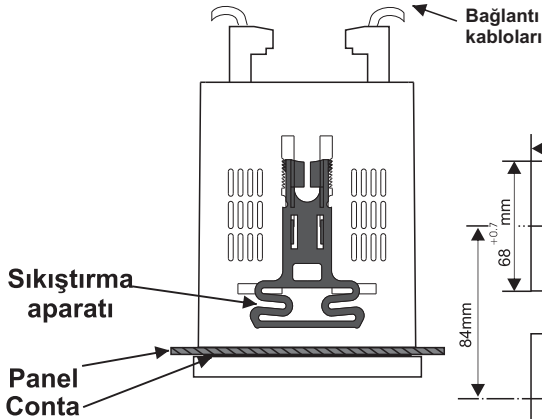


ENDA ECH serisi pano tipi kontrol cihazlarıdır. Cihazlar talimatlara uygun kullanılmalıdır. Montaj yapılırken bağlantı kablolarında elektrik bulunmamalıdır. Cihaz rutubetten, titreşimden ve kirlilikten korunmalıdır. Çalışma sıcaklığına dikkat edilmelidir. Şebekeye bağlantısı olmayan giriş ve çıkış hatlarında ekranlı ve burgulu kordon kablo kullanılmalıdır. Bu kablolar yüksek güç taşıyan hatların ve cihazların yakınından geçirilmemelidir. Ekran hattı cihaz tarafındaki uçundan topraklanmalıdır. Montaj ve elektriksiz bağlantılar, teknik personel tarafından, kullanma kılavuzundaki talimatlara uygun olarak yapılmalıdır.

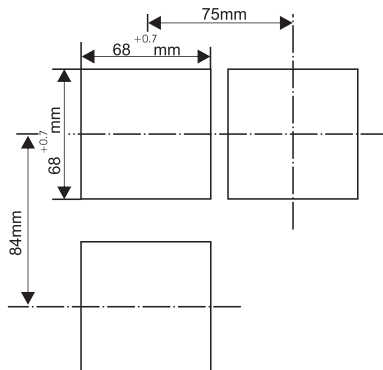


Cihazı panelden çıkarmak için:
- Sıkıştırma aparatını 1 yönünde yukarı kaldırınız.
- Aparatı 2 yönünde çekiniz.

Not: Panel montajı yapılırken bağlantı kabloları için ilave yer ayrılması gerekmektedir.
2) Panel kalınlığı en fazla 9mm olabilir.
3) Cihaz arkasında en az 100mm boşluk bırakılmaz ise, panelden sökülmesi zorlaşır.



ECH7700



ENDA ECHxx00 COUNTER/TACHOMETER MODBUS ADRES HARİTASI

1.1 Counter/Tachometer Holding Registerleri bellek haritası

Parametre Numarası	Holding Register adresleri Desimal (Hex)	Veri Tipi	Verinin İçeriği	Okuma /yazma izini	Fabrika Ayarları		
Counter/Tachometer Konfigürasyon parametreleri	H0	0000d (0000h)	Dword	Prese1 set değeri (Format :32 Bit Hex = 0-999999d arasında ayarlanabilir) Birinci word LSW ikinci word MSW Örnek: 550000d (86470h) ayarlamak için LSW = 6470h, MSW = 0008h olarak ayarlanmalıdır	Okunabilir / Yazılabilir	100000	
	H2	0002d (0002h)	Dword	Preset2 set değeri (Format H0 parametresindeki gibi olmalıdır)	Okunabilir / Yazılabilir	200000	
	H4	0004d (0004h)	Word	Counter giriş tipi seçimi (Ayar için TABLO.3 e bakınız)	Okunabilir / Yazılabilir	0	
	H5	0005d (0005h)	Word	Counter giriş frekansı seçimi. 0 = 20Hz, 1 = 50Hz, 2 = 100Hz, 3 = 500Hz, 4 = 1000Hz, 5 = 5Khz 6 = 10Khz, 7 = 20Khz, 8 = 50Khz, 9 = 80Khz	Okunabilir / Yazılabilir	0	
	H6	0006d (0006h)	Word	Counter sayma yönü seçimi. 0 = Yukarı sayma, 1 = Aşağı sayma	Okunabilir / Yazılabilir	0	
	H7	0007d (0007h)	Word	Sensör tipi seçimi. 0 = NPN, 1 = PNP	Okunabilir / Yazılabilir	0	
	H8	0008d (0008h)	Word	Reset girişi puls süresi seçimi. 0 = 1ms, 1 = 5ms, 2 = 20ms, 3 = 50ms, 4 = 100ms	Okunabilir / Yazılabilir	0	
	H9	0009d (0009h)	Dword	Kalibrasyon set değeri (Format :32 Bit BCD = 1-999999 arasında ayarlanabilir) Birinci word LSW ikinci word MSW Örnek: 150000 BCD (0150000h) ayarlamak için LSW = 0000h, MSW = 0150h olarak ayarlanmalıdır	Okunabilir / Yazılabilir	100000	
	H11	0011d (000Bh)	Word	Kalibrasyon desimal nokta değeri. (0 = .000000, 1 = 0.00000, 2 = 00.0000)	Okunabilir / Yazılabilir	1	
	H12	0012d (000Ch)	Word	Takometre giriş tipi seçimi. (Ayar için TABLO.8 e bakınız)	Okunabilir / Yazılabilir	0	
	H13	0013d (000Dh)	Word	Takometre time base seçimi. (Ayar için TABLO.5 e bakınız)	Okunabilir / Yazılabilir	0	
	H14	0014d (000Eh)	Word	Takometre puls zamanı seçimi. (Ayar için TABLO.6 ya bakınız)	Okunabilir / Yazılabilir	3	
	H15	0015d (000Fh)	Word	Takometre örnekleme zamanı seçimi. 0.20 s ile 20.0 s arasında seçilebilir	Okunabilir / Yazılabilir	50	
	H16	0016d (0010h)	Word	Takometre maksimum örnekleme zamanı seçimi. H8 ile 99.99 s arasında seçilebilir	Okunabilir / Yazılabilir	200	
	H17	0017d (0011h)	Word	Counter çıkış tipi seçimi (Ayar için TABLO.4 e bakınız)	Okunabilir / Yazılabilir	0	
	Çıkış parametreleri	H18	0018d (0012h)	Word	Total counter konfigürasyon seçimi. 0 = Total counter disable, 1 = Countre girişi Total countere bağlanır 2 = OUT1 çıkışı Total countere bağlanır, 3 = OUT2 çıkışı Total countere bağlanır	Okunabilir / Yazılabilir	0
		H19	0019d (0013h)	Word	OUT1 çıkışı için set değeri seçimi. 0 = Preset1 OUT1 çıkış değeri, 1 = Preset2 - Preset1 OUT1 çıkış değeri	Okunabilir / Yazılabilir	0
H20		0020d (0014h)	Word	OUT1 çıkış süresi ayarı. 0.0 ile 999.9 sn arasında ayarlanabilir. 0 = Sürekli çıkış	Okunabilir / Yazılabilir	0	
H21		0021d (0015h)	Word	OUT2 çıkış süresi ayarı. 0.0 ile 999.9 sn arasında ayarlanabilir. 0 = Sürekli çıkış	Okunabilir / Yazılabilir	0	
H22		0022d (0016h)	Word	Takometre çıkış tipi seçimi (Ayar için TABLO.9 a bakınız)	Okunabilir / Yazılabilir	0	
H23		0023d (0017h)	Word	Takometre OUT1 çıkış gecikmesi süresi. 0.0 ile 999.9 sn arasında ayarlanabilir.	Okunabilir / Yazılabilir	0	
H24		0024d (0018h)	Word	Takometre OUT2 çıkış gecikmesi süresi. 0.0 ile 999.9 sn arasında ayarlanabilir.	Okunabilir / Yazılabilir	0	
H25		0025d (0019h)	Dword	Desimal nokta seçim parametresi. 0 = Desimalnokta yok, 1 = 0.0 , 2 = 0.00 , 3 = 0.000, 4 = 0.0000, 5 = 0.00000	Okunabilir / Yazılabilir	10	
Display Konfigürasyon parametreleri	H27	0027d (001Bh)	Word	Offset değeri (Format H0 parametresindeki gibi olmalıdır)	Okunabilir / Yazılabilir	0	
	H28	0028d (001Ch)	Word	Counter Display konfigürasyonu seçimi. (Ayar için TABLO.2 ye bakınız)	Okunabilir / Yazılabilir	0	
	H29	0029d (001Dh)	Word	Tachometer Display konfigürasyonu seçimi. (Ayar için TABLO.7 ye bakınız)	Okunabilir / Yazılabilir	0	
	H30	0030d (001Eh)	Word	Display ışık şiddeti ayar parametresi. 1 ile 20 arasında ayarlanabilir.	Okunabilir / Yazılabilir	10	
	H31	0031d (001Fh)	Word	Counter/Tachometer seçim parametresi.(0 = Counter mode, 1 = Tachometer mode).	Okunabilir / Yazılabilir	0	
	H32	0032d (0020h)	Word	Counter panel reset konfigürasyonu seçimi. (Ayar için TABLO.1 ye bakınız)	Okunabilir / Yazılabilir	0	
	H33	0033d (0021h)	Word	Counter reset girişi konfigürasyonu seçimi. (Ayar için TABLO.1 ye bakınız)	Okunabilir / Yazılabilir	0	
	H34	0034d (0022h)	Word	Tachometer panel reset konfigürasyonu seçimi. (0 = Hayır, 1 = Evet)	Okunabilir / Yazılabilir	0	
	H35	0035d (0023h)	Word	Tachometer reset girişi konfigürasyonu seçimi. (0 = Hayır, 1 = Evet)	Okunabilir / Yazılabilir	0	
	H36	0036d (0024h)	Word	Enerji kesilmelerinde ölçme değerlerini saklama. (0 = Hayır, 1 = Evet)	Okunabilir / Yazılabilir	0	
Cihaz Konfigürasyonu	H37	0037d (0025h)	Word	Modbus için Cihaz adresi değeri (1 ile 247 arasında ayarlanabilir)	Okunabilir / Yazılabilir	1	
	H38	0038d (0026h)	Word	Modbus için haberleşme hızı: 0 = 1200 bps, 1 = 2400 bps, 2 = 4800 bps, 3 = 9600 bps, 4 = 14400 bps, 5 = 19200 bps, 6 = 38400 bps, 7 = 57600 bps	Okunabilir / Yazılabilir	3	
	H39	0039d (0027h)	Word	Counter/Tachometer konfigürasyon menüsü güvenlik parametresi. 0 ile 2 arasında ayarlanabilir 0 = Menü görünmez, 1 = Menü parametreleri programlanabilir, 2 = Menü parametreleri sadece izlenebilir	Okunabilir / Yazılabilir	1	
	H40	0040d (0028h)	Word	Çıkış parametreleri menüsü güvenlik parametresi. 0 ile 2 arasında ayarlanabilir 0 = Menü görünmez, 1 = Menü parametreleri programlanabilir, 2 = Menü parametreleri sadece izlenebilir	Okunabilir / Yazılabilir	1	
	H41	0041d (0029h)	Word	Display konfigürasyon menüsü güvenlik parametresi. 0 ile 2 arasında ayarlanabilir 0 = Menü görünmez, 1 = Menü parametreleri programlanabilir, 2 = Menü parametreleri sadece izlenebilir	Okunabilir / Yazılabilir	1	
	H42	0042d (002Ah)	Word	Cihaz konfigürasyon menüsü güvenlik parametresi. 0 ile 2 arasında ayarlanabilir 0 = Menü görünmez, 1 = Menü parametreleri programlanabilir, 2 = Menü parametreleri sadece izlenebilir	Okunabilir / Yazılabilir	1	
	H43	0043d (002Bh)	Word	Preset 1 (H0) parametresi güvenlik parametresi. 1 ile 2 arasında ayarlanabilir 1 = Menü parametreleri programlanabilir, 2 = Menü parametreleri sadece izlenebilir	Okunabilir / Yazılabilir	1	
	H44	0044d (002Ch)	Word	Preset 2 (H2) parametresi güvenlik parametresi. 1 ile 2 arasında ayarlanabilir 1 = Menü parametreleri programlanabilir, 2 = Menü parametreleri sadece izlenebilir	Okunabilir / Yazılabilir	1	
	H45	0045d (002Dh)	Word	Fonksiyon kontrol parametresi (23040d (5A00h) değeri girildiğinde parametreler fabrika değerlerine döner. 23041d (5A01h) değeri girildiğinde H33 seçimine göre reset işlemi yapılır 23042d (5A02h) değeri girildiğinde sayma değeri reset edilir. 23043d (5A03d) değeri girildiğinde Total sayıcı reset edilir. 23044d (5A04h) değeri girildiğinde Batch sayıcı reset edilir. 23045d (5A05h) değeri girildiğinde Takometre değerleri reset edilir.	Okunabilir / Yazılabilir	0	

ENDA ECHxx00 COUNTER/TACHOMETER MODBUS ADRES HARİTASI

1.2 Input Registerler için bellek haritası

Parametre Numarası	Input Register adresleri Desimal (Hex)	Veri Tipi	Verinin İçeriği	Okuma /yazma izini
10	0000d (0000h)	Dword	Counter sayma değeri (Format :32 Bit Hex = -999999 ile 999999d arasında değer alabilir) Birinci word LSW ikinci word MSW Örnek: 550000d (86470h) için okunan değer LSW = 6470h, MSW = 0008h olur.	Sadece okunabilir
12	0002d (0002h)	Dword	Batch counter sayma değeri (Format :32 Bit Hex = 0 ile 999999d arasında değer alabilir) Birinci word LSW ikinci word MSW Örnek: 550000d (86470h) için okunan değer LSW = 6470h, MSW = 0008h olur.	Sadece okunabilir
14	0004d (0004h)	Dword	Total counter sayma değeri (Format :32 Bit Hex = -999,999,999 ile 999,999,999d arasında değer alabilir) Birinci word LSW ikinci word MSW	Sadece okunabilir
16	0006d (0006h)	Dword	Counter hold değeri (Format 10 input registerindeki gibidir)	Sadece okunabilir
18	0008d (0008h)	Dword	Aktif Preset1 değeri (Format 12 input registerindeki gibidir)	Sadece okunabilir
110	0010d (000Ah)	Dword	Takometre ölçme değeri (Format 12 input registerindeki gibidir)	Sadece okunabilir
112	0012d (000Ch)	Dword	CPA devir değeri (Format 12 input registerindeki gibidir)	Sadece okunabilir
114	0014d (000Eh)	Dword	CPB devir değeri (Format 12 input registerindeki gibidir)	Sadece okunabilir

ENDA ECHxx00 COUNTER/TACHOMETER MODBUS ADRES HARİTASI

1.3 Input Registerler için bellek haritası

Parametre Numarası	Input Register adresleri Desimal (Hex)	Veri Tipi	Verinin İçeriği	Okuma /yazma izini
I0	0000d (0000h)	Word	Timer1 zaman değeri (BCD Formata göre okunmalıdır)	Sadece okunabilir
I1	0001d (0001h)	Word	Timer2 zaman değeri (Format I0 parametresindeki gibidir)	Sadece okunabilir
I2	0002d (0002h)	Word	Out1 puls zamanı değeri (BCD formatına göre okunmalıdır. Hassasiyet 0.00sn)	Sadece okunabilir
I3	0003d (0003h)	Word	Out2 puls zamanı değeri (Format I2 parametresindeki gibidir)	Sadece okunabilir

1.4 Çıkış durum göstere bitleri için bellek haritası

Parametre Numarası	Discrete input adresleri	Veri Tipi	Verinin İçeriği	Okuma /yazma izini
D0	(0000)h	Bit	OUT1 çıkış durumu (0 = OFF , 1 = ON)	Sadece okunabilir
D1	(0001)h	Bit	OUT2 çıkış durumu (0 = OFF , 1 = ON)	Sadece okunabilir
D2	(0002)h	Bit	Panel reset tuşu durumu (0 = Panel reset tuşu aktif değil, 1 = Panel reset tuşu aktif)	Sadece okunabilir
D3	(0003)h	Bit	Reserve	Sadece okunabilir
D4	(0004)h	Bit	Reset girişi durumu (0 = Reset girişi aktif değil, 1 = Reset girişi aktif)	Sadece okunabilir
D5	(0005)h	Bit	Gate girişi durumu (0 = Gate girişi aktif değil, 1 = Gate girişi aktif)	Sadece okunabilir
D6	(0006)h	Bit	Start girişi durumu (0 = Start girişi aktif değil, 1 = Start girişi aktif)	Sadece okunabilir
D7-D15	0007d (0007h) 0015d (000Fh)	Bit	Reserve	Sadece okunabilir

1.5 Software Revizyon Input Registerleri için bellek haritası

Software revizyon	0920d (0398h)	14 Word	Yazılım adı ve güncelleme tarihi ASCII formatında ve 14 word olarak okunur Örnek: EM4400-01 28 Feb 2015. Hafıza Formatı: Word Word Word Word Word Word Word Word Word Word Word Word Word Word Word 1 2 3 4 5 6 7 8 9 10 11 12 13 14 ME44000-1 82Fbe210.5	Sadece okunabilir
NOT: Düzenli görünüm için her wordun byte sıraları yer değiştirilerek ASCII TEXT olarak display edilmelidir				

2. MODBUS HATA MESAJLARI

Modbus protokolünde iletişim hataları ve işletim hataları olmak üzere iki çeşit hata bulunmaktadır. İletişim hataları gönderilen verinin transmisyon hattı üzerinde bozulmasından kaynaklanmaktadır. İletişim hatalarının önlenmesi için Parite ve CRC kontrolü kullanılmaktadır. Alıcı taraf gelen verinin parite(eğer varsa) ve CRC sini kontrol eder. Eğer parite yada CRC yanlış gelmişse mesaj hiç gelmemiş sayılır. Eğer gelen verinin formatı doğru olmasına rağmen istenen fonksiyon herhangi bir nedenle gerçekleştirilemiyor ise işletim hatası oluşmaktadır. Yönetilen (Slave) bu şekilde hatanın geldiğini tespit eder ise hata mesajı gönderir. Bu şekilde hatanın gönderildiğinin anlaşılması için, yönetilen (Slave), Fonksiyon kodunun en ağırlıklı bitini '1' yaparak mesajı geri gönderir. Veri bölümünde ise hata kodunu gönderir. Bu şekilde yöneten (Master) hangi tip hatanın geldiğini anlamış olur. ENDA cihazlarında kullanılan hata kodları ve açıklamaları aşağıda verilmiştir.

Modbus Hata Kodları

Hata Kodu	İsim	Açıklama
{01}	Yanlış Fonksiyon	Slave in desteklemediği bir fonksiyon kodu gönderildiği zaman o fonksiyon kodunun desteklenmediğini belirtmek için bu hata kodu gönderilir.
{02}	Yanlış Veri Adresi	Slave in adres haritası dışındaki bir bölgedeki veriye erişilmek istendiği zaman o bölgede geçerli veri bulunmadığını belirtmek için bu hata kodu gönderilir.
{03}	Yanlış Veri Değeri	Belirtilen adrese gönderilen bilgi Modbus protokolü tarafından belirlenen sınırların dışında ise bu hata kodu gönderilir.

Mesaj Örneği :

Komut Mesajının Yapısı (Byte Formatında)

Cihaz Adres	(0A)h
Fonksiyon Kodu	(01)h
Okunacak Coillerin Başlangıç Adresi	MSB (04)h
	LSB (A1)h
Okunacak Coil Sayısı(N)	MSB (00)h
	LSB (01)h
CRC DATA	LSB (AC)h
	MSB (63)h

Cevap Mesajının Yapısı (Byte Formatında)

Cihaz Adres	(0A)h
Fonksiyon Kodu	(81)h
Hata Kodu	(02)h
CRC DATA	LSB (B0)h
	MSB (53)h

Komut mesajında görüldüğü gibi (4A1)_h = 1185 nolu Coilin bilgisi istenmiş ancak 1185 adresli herhangi bir coil olmadığı için (02) nolu hata kodu (Yanlış Veri Adresi) gönderilmiştir.